

[RESISTÊNCIAS ELÉCTRICAS]

Funcionamento das resistências eléctricas



INSTALAÇÃO E UTILIZAÇÃO SIMPLES

São os aparelhos mais fáceis de instalar e utilizar. **Basta:**

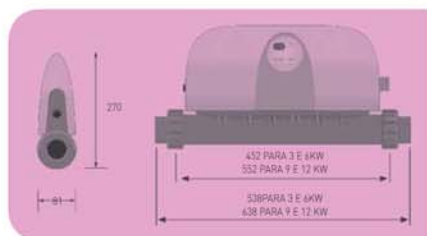
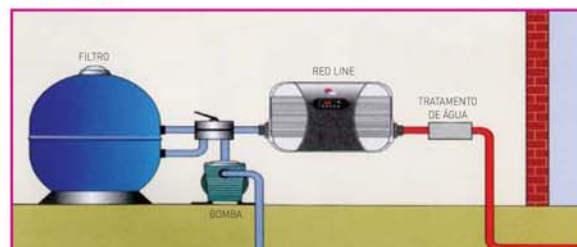
- Regular o termostato na temperatura desejada
- Ligar o circuito de filtração manualmente para aumentar a temperatura e automaticamente para mantê-la.

São providas dum corpo de poliamida injectada no qual circula a água da piscina, e de resistências eléctricas em TITÂNIO que aquecem a água ao passar por esta. O TITÂNIO, permite aquecer todas as águas sem corrosão (água do mar, tratamento com cloro, bromo, ozono, electrofísico, electroquímico, produtos sem cloro). O seu funcionamento é assegurado por um termostato de regulação e ligado com o funcionamento da filtração. Graças às suas ligações desmontáveis de Ø63 ou Ø50, instalam-se directamente no circuito da filtração. A ligação eléctrica realiza-se na caixa de bornes em corrente monofásica 230V ou trifásica 400V.

Resistência Red Line PSA

- Resistências eléctricas «especial piscina».
- Sensor imerso em TITÂNIO anticorrosivo.
- Corpo injectado em poliamida/fibra de vidro.
- Aparelho inteiramente equipado e pré ligado com Termostato digital de regulação 16/40°C e visualização da temperatura da água.
- Termóstato de segurança 65°C.
- Ligação eléctrica mono ou trifásica à caixa de bornes (excepto para a RE/LE 12 e RE/DE 12, sempre trifásica).

INSTALAÇÃO



RED LINE PLUS EQUIPADA

	RED LINE 3 - 3 KW	RED LINE 6 - 6 KW**	RED LINE 9 - 9 KW**	RED LINE 12 - 12 KW**
CÓDIGO	W40RDE3	W40RDE6	W40RDE9	W40RDE12T
Volume máximo da piscina*	20	40	60	80
Intensidade absorvida tri 400V(A)***	5	9	13	18
Intensidade absorvida mono 230V(A)***	14	27	40	-
Débito mínimo/máximo		5/30 m³/h		
Ligação		PVC Ø 50 ou Ø 63		

* PISCINA PRIVADA, EM CLIMA TEMPERADO, COM COBERTURA ISOTÉRMICA, DE 15 DE MAIO A 15 SETEMBRO.

** TOLERÂNCIA DE FABRICO +/- 5%.

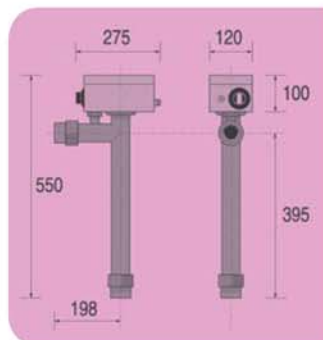
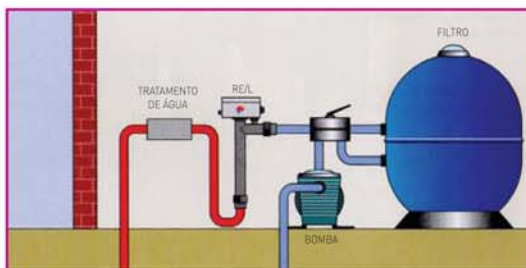
*** TOLERÂNCIA DE TENSÃO EFICAZ +6% OU -10% CONFORME FORNECIMENTO DA EDP

T - COM PRESSÓSTATO

Resistência RE/L PSA

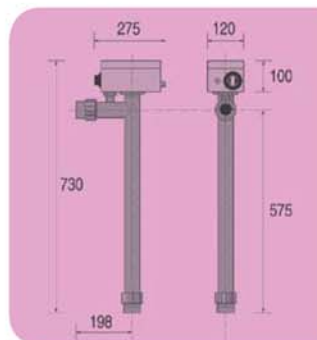
- Termostato de regulação 16/40° C, analógico.
- Caixa de bornes.
- Contactor de potência.
- Interruptor de débito.

INSTALAÇÃO



RE/L 3 E 6 KW

RE/LE 3 - 5 KW**



RE/L 9 E 12 KW

RE/LE 9 - 9 KW**

RE/LE 12 - 12 KW**

CÓDIGO

W40LE03

W40LE06

W40LE09

W40LE12

Volume máximo da piscina *

20

40

60

80

Intensidade absorvida tri 400V(A)***

5

9

13

18

Intensidade absorvida mono 230V(A)***

14

27

40

-

Débito mínimo/máximo

5/22 m³/h

Ligação

PVC Ø 50 ou Ø 63

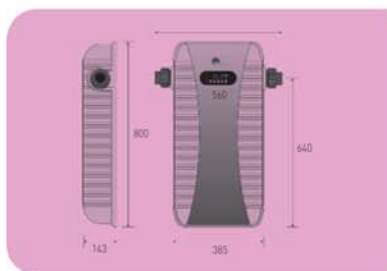
* PISCINA PRIVADA, EM CLIMA TEMPERADO, COM COBERTURA ISOTÉRMICA, DE 15 DE MAIO A 15 SETEMBRO.

** TOLERÂNCIA DE FABRICO +/- 5%.

*** TOLERÂNCIA DE TENSÃO EFICAZ +6% OU -10% CONFORME FORNECIMENTO DA EDP

Resistência RE/U em cofre PSA

- Regulador digital temporizado.
- Cofre injectado.
- Corpo em U assegurando uma retenção permanente de água.
- 2 níveis manuais de potência.



RE/U 9
3+6 KW**

RE/U 1
6+6 KW**

RE/U 15
6+9 KW**

RE/U 18
9+9 KW**

RE/U 21
9+12 KW**

RE/U 24
12+12 KW**

CÓDIGO

MODELO TRIFÁSICO

W40TIT9

W40TIT12

W40TIT15

W40TIT18

W40TIT21

W40TIT24

CÓDIGO

MODELO MONOFÁSICO

W40TIT9M

W40TIT12M

W40TIT15M

W40TIT18M

Volume máximo da piscina *

60

80

100

120

Intensidade absorvida tri 400V(A)***

13

18

22

26

Intensidade absorvida mono 230V(A)***

40

53

66

79

Débito mínimo/máximo

5/22 m³/h

Ligação

PVC Ø 50 ou Ø 63

* PISCINA PRIVADA, EM CLIMA TEMPERADO, COM COBERTURA ISOTÉRMICA, DE 15 DE MAIO A 15 SETEMBRO.

** TOLERÂNCIA DE FABRICO +/- 5%.

*** TOLERÂNCIA DE TENSÃO EFICAZ +6% OU -10% CONFORME FORNECIMENTO DA EDP