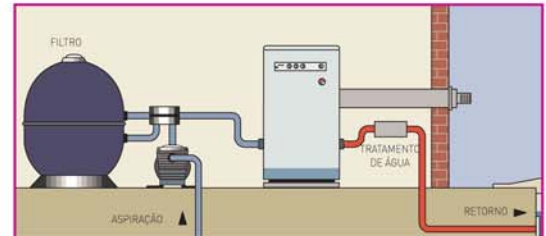


[CALDEIRAS]

Caldeira a Gás Eurogaz PSA

- Caldeira a gás «especial piscina».
- Junção piscina em linha em PVC Ø 63 ou Ø 50 à saída da filtração.
- Permutador multitubular em TITÂNIO incorporado à caldeira.
- Circuito primário pré-montado com acelerador, vaso de expansão, válvula - mano, purgadores, acendedor electrónico.
- Caixa eléctrica pré-ligada com termostato de regulação.
- Termostatos de segurança.
- Interruptor de débito, interruptor Ligado/Desligado.
- Indicadores luminosos.
- Ligação eléctrica monofásica.
- Redutor fornecido.
- Possibilidade de duplo circuito.
- Eurogaz - Fornecida com chaminé ângulo 90° + ventosa 1 ml.

INSTALAÇÃO



EUROGAZ - GÁS NATURAL

EUROGAZ - GÁS PROPANO

CÓDIGO

W30CG3V - VENTOSA

W30CG3VP - VENTOSA

CÓDIGO

W30CG3V DC DUPLO CIRCUITO

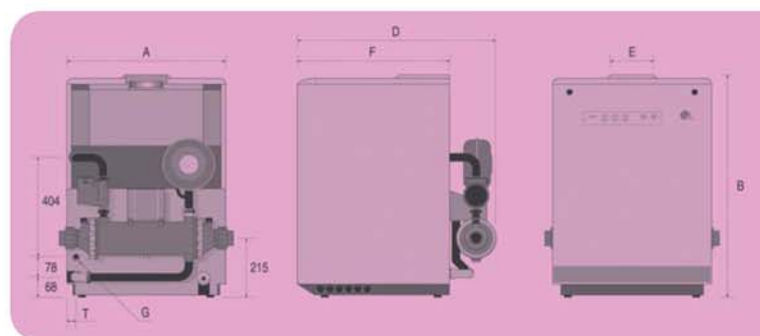
W30CG3VP DC DUPLO CIRCUITO

Volume máximo da piscina**	120	120
Débito térmico (kW)	34,4	34,4
Potência útil (kW)	31	31
Ø Ligação gás	20/27	20/27
Ø Ligação Fumos	Ventosa Ø 100	Ventosa Ø 100
Ø Ligação piscina	PVC Ø 63 + redução Ø 50	PVC Ø 63 + redução Ø 50
Tensão/Frequência (V/Hz)	230/50	230/50
Débito de água da piscina (m³/h)	10 à 25	10 à 25
Perda de carga (mCE)	0,5	0,5
Peso	72	72

**PISCINA PRIVADA C/ COBERTURA ISOTÉRMICA 15 DE MAIO A 15 DE SETEMBRO AR A 15°C

Caldeira a Gás CD PSA

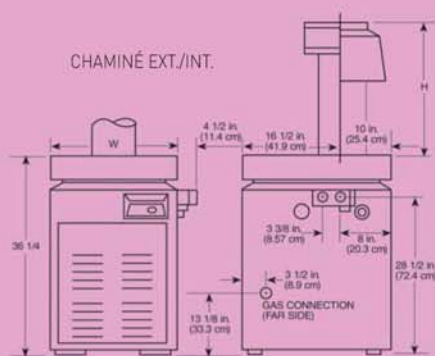
- Prever uma conduta de evacuação natural de fumos no tecto para evacuação de gases queimados.
- Chama piloto integrado.
- Queimador atmosférico.
- Redutor Fornecido.



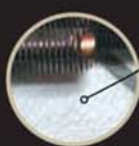
		C 42 - GÁS NATURAL	C 62 GÁS NATURAL	C 42 GÁS PROPANO	C 62 GÁS PROPANO
CÓDIGO	MODELO STANDARD	W30CG4T	W30CG6T	W30CG4TP	W30CG6TP
					6.020,00
CÓDIGO	MODELO DUPLO CIRCUITO	W30CG4TDC	W30CG6TDC	W30CG4TPDC	W30CG6TPDC
					6.790,00
Volume máximo da piscina **		160	220	160	220
Débito térmico [kW]		42,8	63	42,8	63
Potência útil [kW]		38,6	57	38,6	57
Ø Ligação gás		20/27	26/34	20/27	26/34
Ø Saída de Fumos		153	180	153	180
Ø Ligação piscina			1/2 união PVC Ø 63 + redução Ø 50		
Tensão/Frequência [V/Hz]		230/50	230/50	230/50	230/50
Débito de água da piscina (m³/h)		15 à 25	15 à 25	15 à 25	15 à 25
Perda de carga (mCE)		0,5	0,5	0,5	0,5
Peso		216	280	216	280

Caldeiras Lite 2 JANDY

- Com mais de 50 anos de experiência como o best seller de aquecimento para piscinas, a Jandy possui um aquecimento desenhado para cada aplicação.
- Confiança e performance ano após ano.



FÁCIL MANUSEAMENTO COM INTERRUPTOR ON/OFF E UM TERMÓSTATO PARA CONTROLAR A MANUTENÇÃO DA TEMPERATURA DA ÁGUA DA PISCINA.



UMA LEVE CÂMARA DE COMBUSTÃO EM FIBRA DE CERÂMICA, DESIGN COMPACTO.



PERMUTADOR DE COBRE E DEFLECTORES FLO-THRU™ PROVIDENCIAM EFICIENTE TRANSFERÊNCIA DE CALOR E BAIXO CONSUMO DE ENERGIA NECESSÁRIA PARA AQUECER A SUA PISCINA.

MODELO LG	BTU INPUT 1000'S (KCAL)	LARGURA (CM)	Ø CHAMINÉ (CM)	ALTURA CHAMINÉ DE EXTERIOR	ALTURA CHAMINÉ DE INTERIOR	PESO (KG)
175	44,1	45,7	15,2	24	61,3	79
250	63,0	57,2	17,8	26	64,1	83
325	81,9	67,9	20,3	27	67,3	97
400	101,0	60,6	22,9	34	69,9	103

REF ^o	DESCRIÇÃO	POTÊNCIA KW
LG175 N ou P	Caldeira Lite 2 175	38
LG250 N ou P	Caldeira Lite 2 250	54
LG325 N ou P	Caldeira Lite 2 325	70
LG400 N ou P	Caldeira Lite 2 400	87

POR FAVOR ESPECIFICAR NA ENCOMENDA QUAL O TIPO DE GÁS: N - GÁS NATURAL, P - GÁS PROPANO

REF ^o	DESCRIÇÃO
10561402	Chaminé interior 175
10561403	Chaminé interior 250
10561404	Chaminé interior 325
10561405	Chaminé interior 400
10561502	Chaminé exterior ventos fortes 175
10561503	Chaminé exterior ventos fortes 250
10561504	Chaminé exterior ventos fortes 325
10561505	Chaminé exterior ventos fortes 400